

## Drop-In Drop-in kylmäallas, 4 GN + Ylätaso

KAPPALE # \_\_\_\_\_

MALLI # \_\_\_\_\_

NIMI # \_\_\_\_\_

SIS # \_\_\_\_\_

AIA # \_\_\_\_\_



341179 (D10C40)

Drop-in kylmäallas, 4GN,  
ylätaso led valolla

### Lyhyt spesifikaatio

#### Kapp. Nro.

- Kalusteeseen upotettava kylmäallas, jonka kapasiteetti on 4 GN astiaa
- Altaan syvyys on 210 mm
- Allas on valmistettu AISI 304 ruostumattomasta teräksestä ja siinä on pyöristetyt kulmat puhdistuksen helpottamiseksi. Altaassa on myös poistoaukko vedelle
- Kylmäaltaassa on helppokäyttöinen käyttöpaneeli digitaalisella näytöllä, lämpötila on asetettavissa 0,1°C tarkkuudella
- Automaattinen sulatus takaa tehokkaan tehokkaan jäähdytyksen
- Varustettu R290-kylmäaineella, joka on energiatehokas sekä erittäin ympäristöystävällinen (GWP=3)
- CFC ja HCFC vapaa.
- Tyylikäs ylätaso jossa LED-valo

### Ominaisuudet

- Tuotteet ovat CB ja CE sertifioidut
- Suunniteltu ruoan tarjoiluun GN astioissa.
- Soveltuu GN 1/1 astioille, joiden maksimikorkeus on 200 mm
- Lämpötila on asetettavissa 0,1°C tarkkuudella
- Tuotteessa on vakiona digitaalisesti ohjattu termostaatti, joka on HACCP-normien mukainen ja tarjoaa visuaalisen hälytyksen varoituksena lämpötilan noususta tai laskusta.
- Oikeassa lämpötilassa tuotu ruoka pitää sisälämpötilansa Afnor-standardien mukaisesti.
- Automaattinen sulatus takaa tehokkaan tehokkaan jäähdytyksen.
- Tyylikäs A:n muotoinen ylätaso on suunniteltu parantamaan näkyvyyttä ja tuomaan ruoka elegantisti esille.
- LED-valoilla varustettu ylätaso
- Suunniteltu saumattomiin asennuksiin, jolla taataan helppo puhdistettavuus ja tyylikäs ulkonäkö.

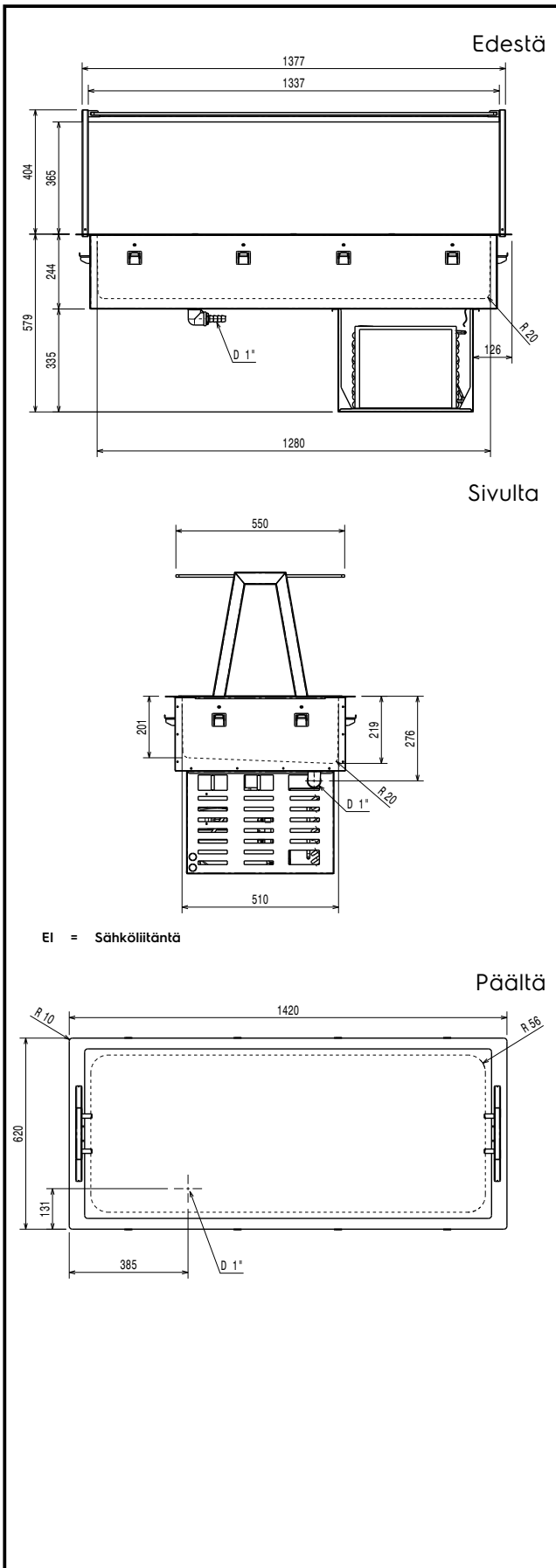
### Rakenne

- Elektroninen ohjaus lämpötilanäytöllä.
- Altaan pohja on kallistettu helpottaen veden poistoa.
- Allas on valmistettu AISI 304 ruostumattomasta teräksestä ja siinä on pyöristetyt kulmat puhdistuksen helpottamiseksi. Altaassa on myös poistoaukko.
- IPx2 suojausluokka
- Pohja on varustettu kupariputkillla tehokkaanjäähdytyksen varmistamiseksi. Tämän järjestelmän avulla ilma koskettaa kylmää pintaa ja jäähtyy.
- Ylätason materiaalina on AISI 304 ruostumaton teräs.

### Vastuullisuus

- Kylmäkalusteet ovat varustettu R290-kylmäaineella, joka on energiatehokas sekä erittäin ympäristöystävällinen (GWP=3)
  - CFC ja HCFC vapaa.
- Suurtiheksinen, paisutettu polyuretaanivaahdot syklopentaanilla takaa erinomaisen eristyksen, joka vähentää energian hajautumista.

HYVÄKSYNTÄ: \_\_\_\_\_



**Sähkö**

Jännite: 220-240 V/1N ph/50 Hz  
Liitäntäteho, maksimi: 0.54 kW

**Vesi**

Veden poistoputken koko

**Avaintieto**

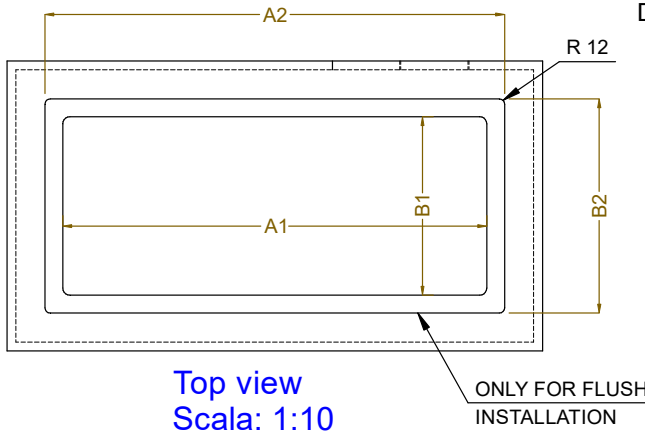
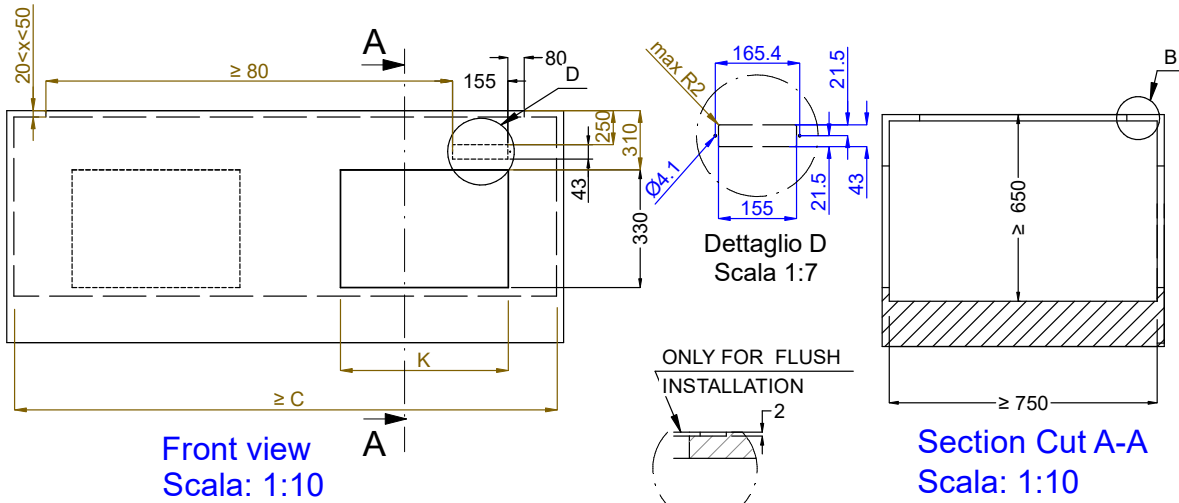
Ulkomitat, leveys: 1420 mm  
Ulkomitat, syvyys: 620 mm  
Ulkomitat, korkeus: 999 mm  
Nettopaino: 78.7 kg  
Kuljetuspaino: 109 kg  
Kuljetuskorkeus: 1190 mm  
Kuljetusleveys: 670 mm  
Kuljetussyvyys: 1470 mm  
Kuljetustilavuus: 1.17 m<sup>3</sup>  
Lämpötilan säätö: -15 / 0 °C

**Jäähdytystieto**

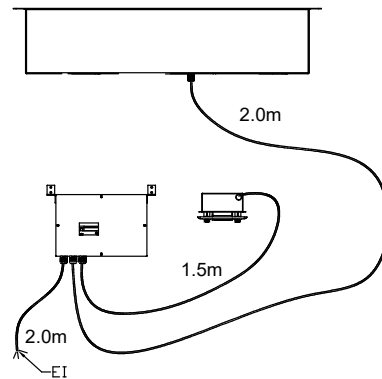
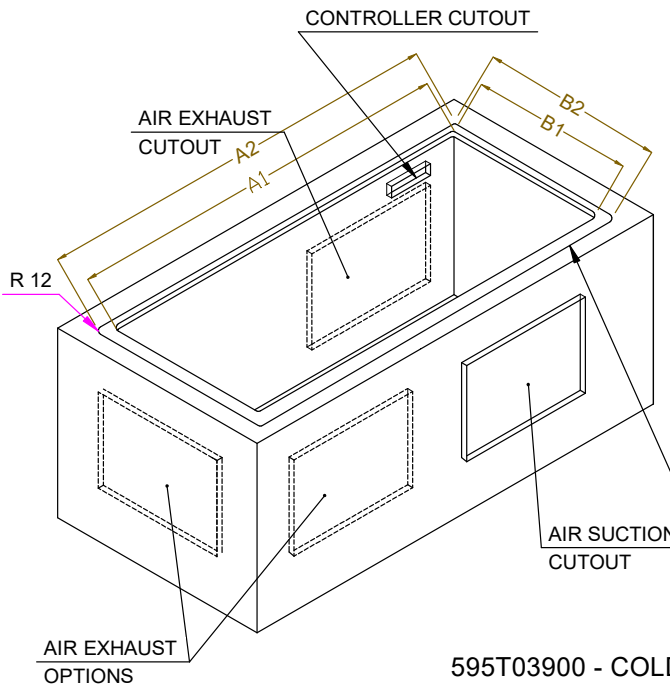
Kylmäaine R290

**Vastuullisuus**

Äänitaso: 56 dBA



| CAPACITY | CUTOUT |     | LOWERING FOR FLUSH INSTALLATION |     | C   | K   |
|----------|--------|-----|---------------------------------|-----|-----|-----|
|          | A1     | B1  | A2                              | B2  |     |     |
| 2GN      | 740    | 580 | 774                             | 624 | 880 | 470 |
| 3GN      | 1070   |     | 1104                            |     |     |     |
| 4GN      | 1390   |     | 1424                            |     |     |     |



595T03900 - COLD STATIC WELL OVERSH. ON THE FRAME